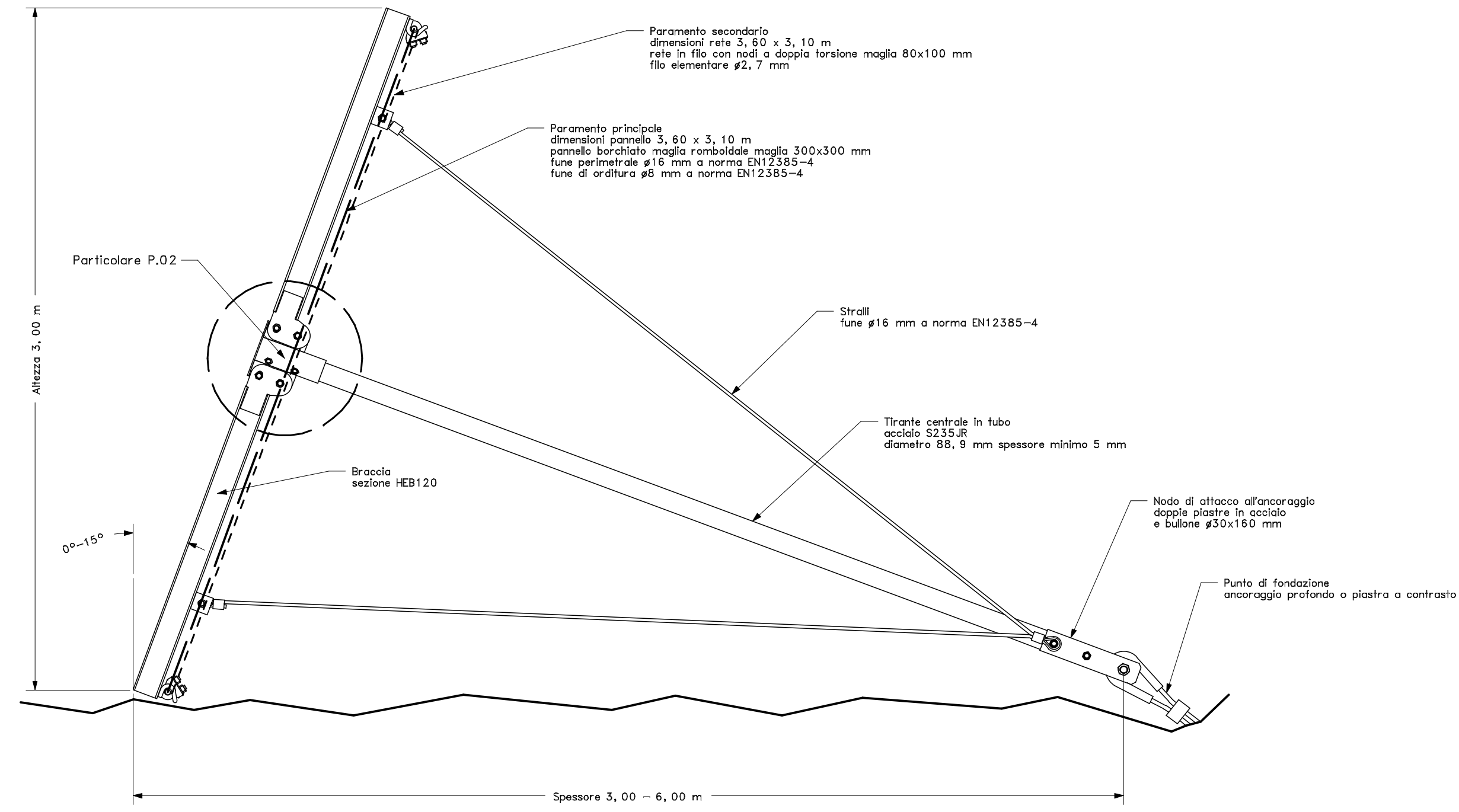
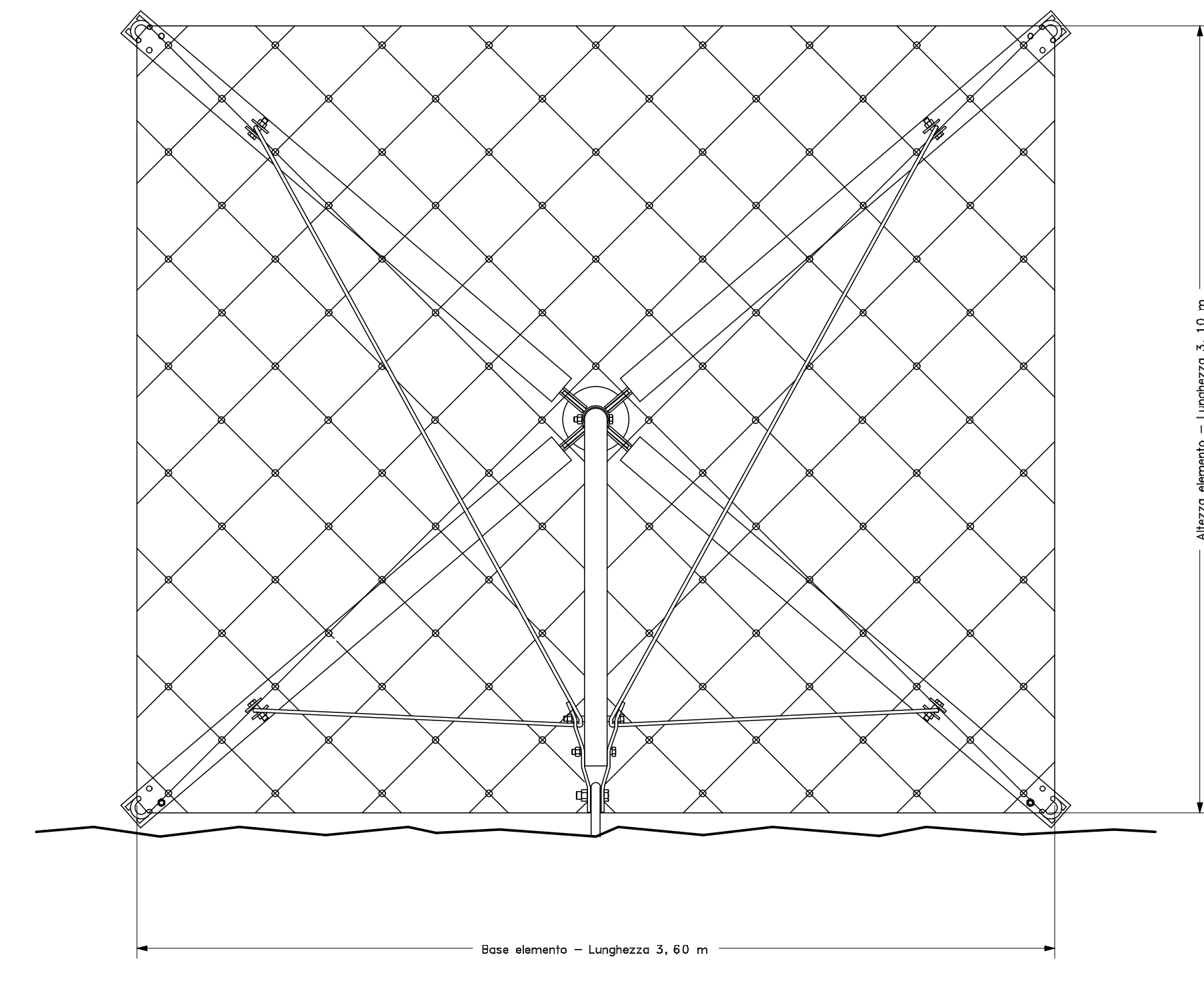


VISTA LATERALE STRUTTURA DI CONSOLIDAMENTO

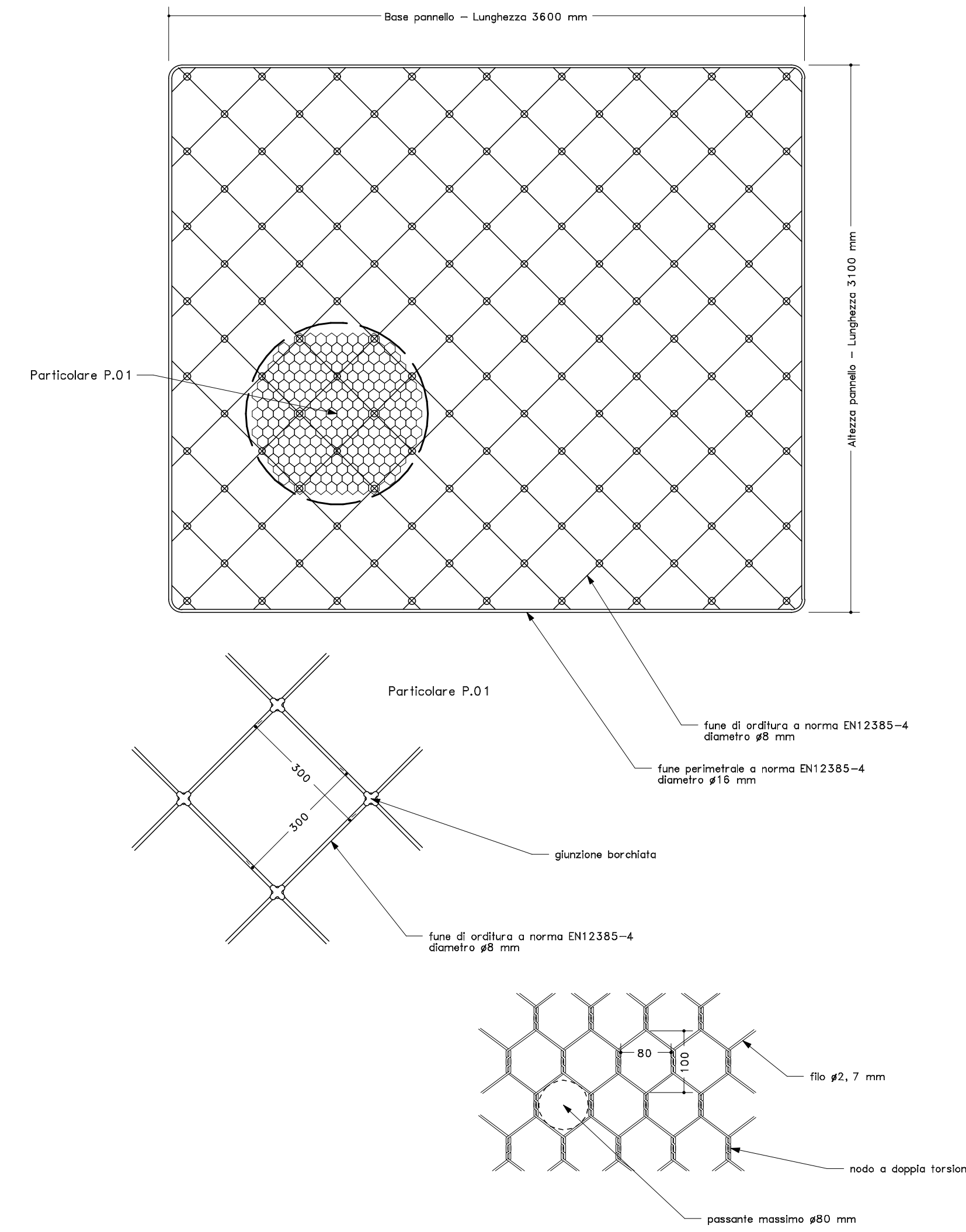


VISTA FRONTALE DA MONTE STRUTTURA DI CONSOLIDAMENTO



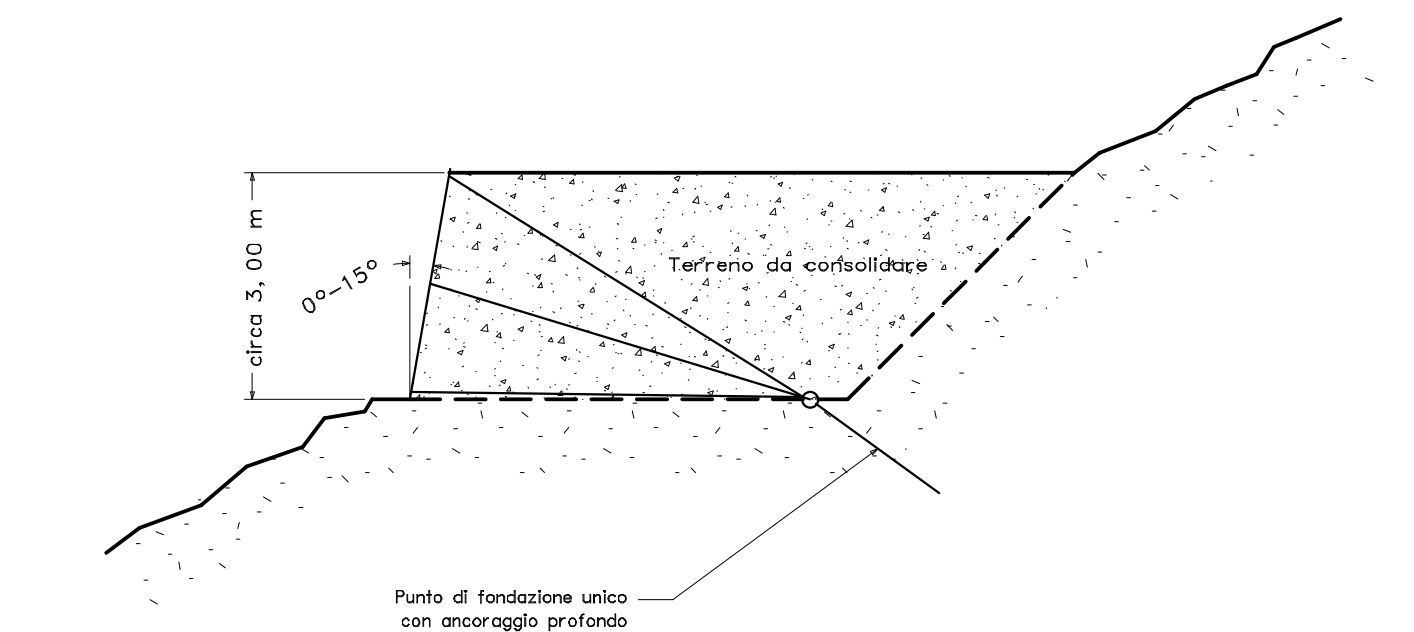
PARTICOLARE PANNELLO A NODI BORCHIATI

Particolare P.01



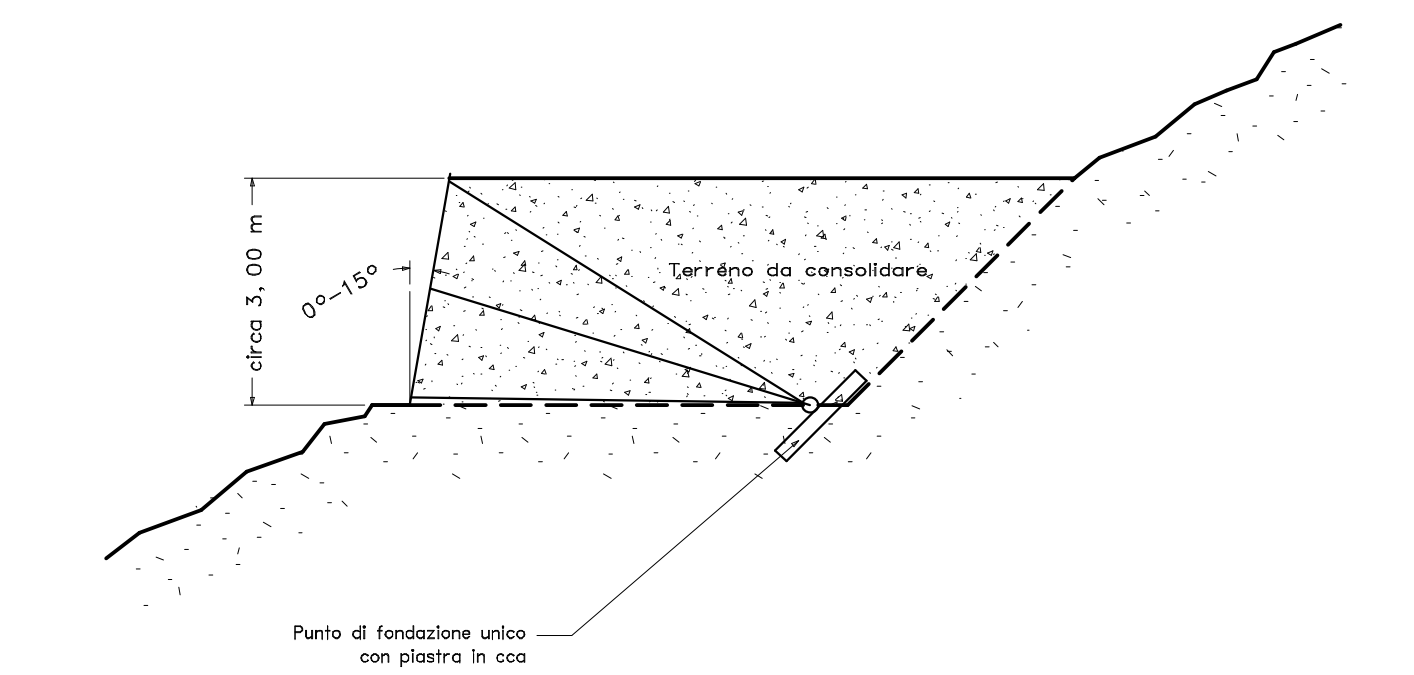
VISTA IN SEZIONE STRUTTURA DI CONSOLIDAMENTO

FONDAZIONE CON ANCORAGGIO PROFONDO



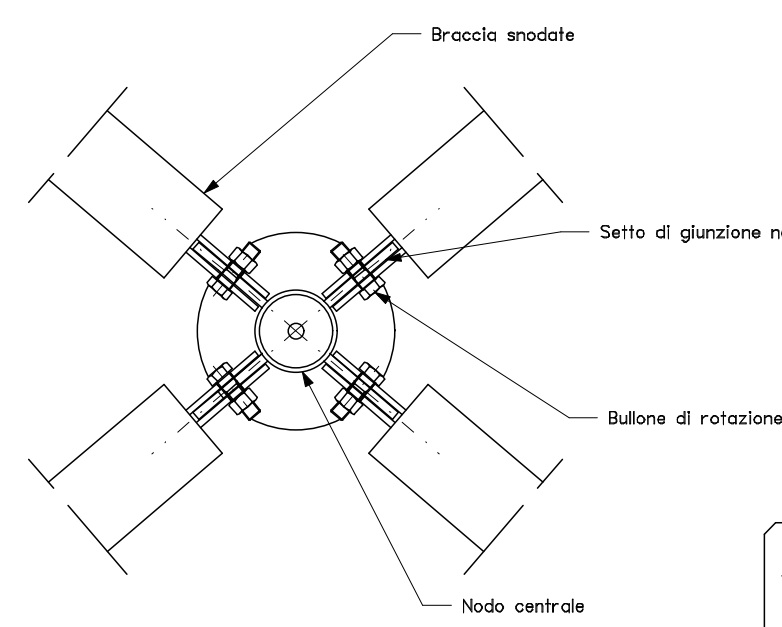
VISTA IN SEZIONE STRUTTURA DI CONSOLIDAMENTO

FONDAZIONE CON PIASTRA A CONTRASTO

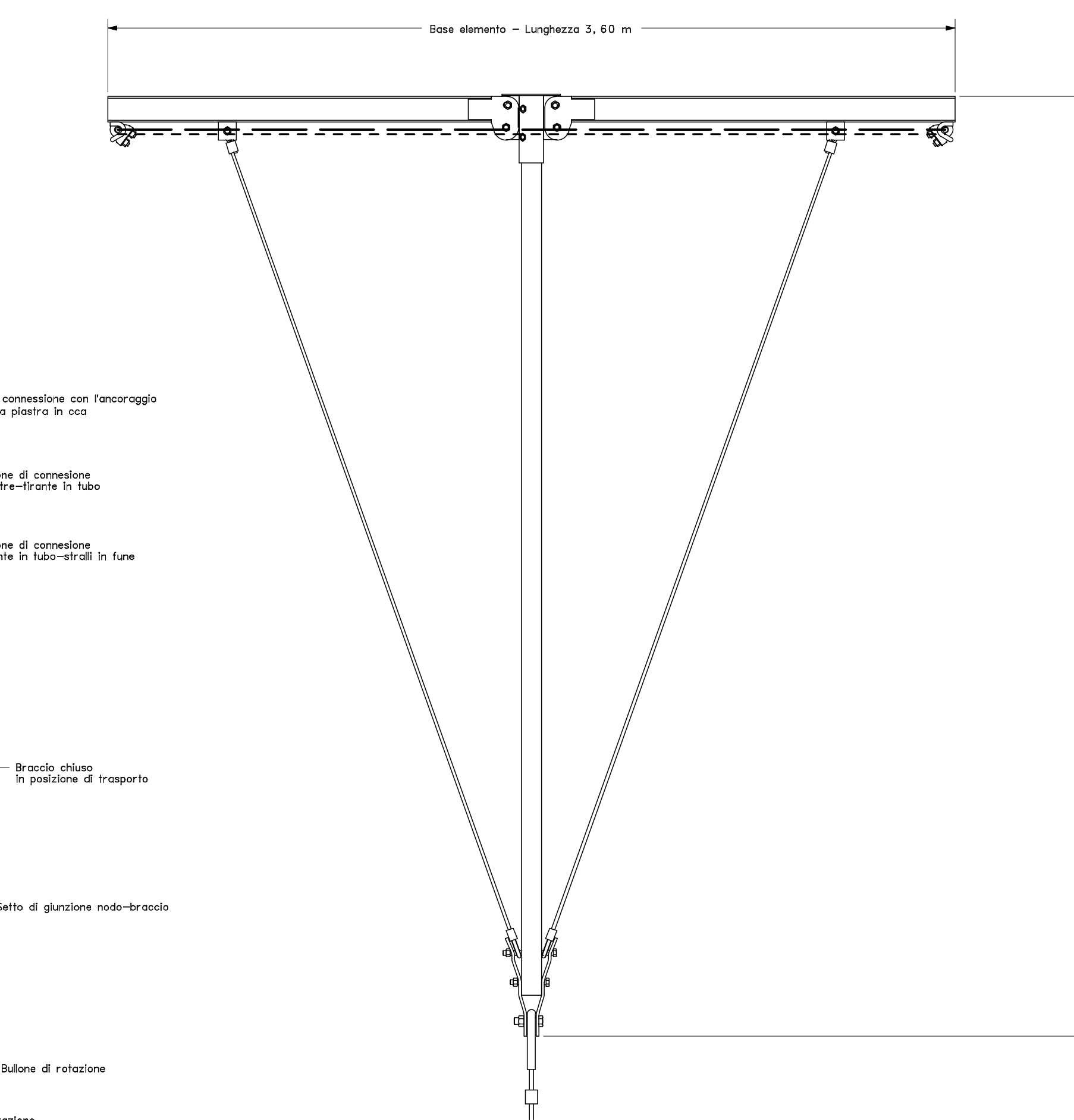


PARTICOLARE NODO CENTRALE

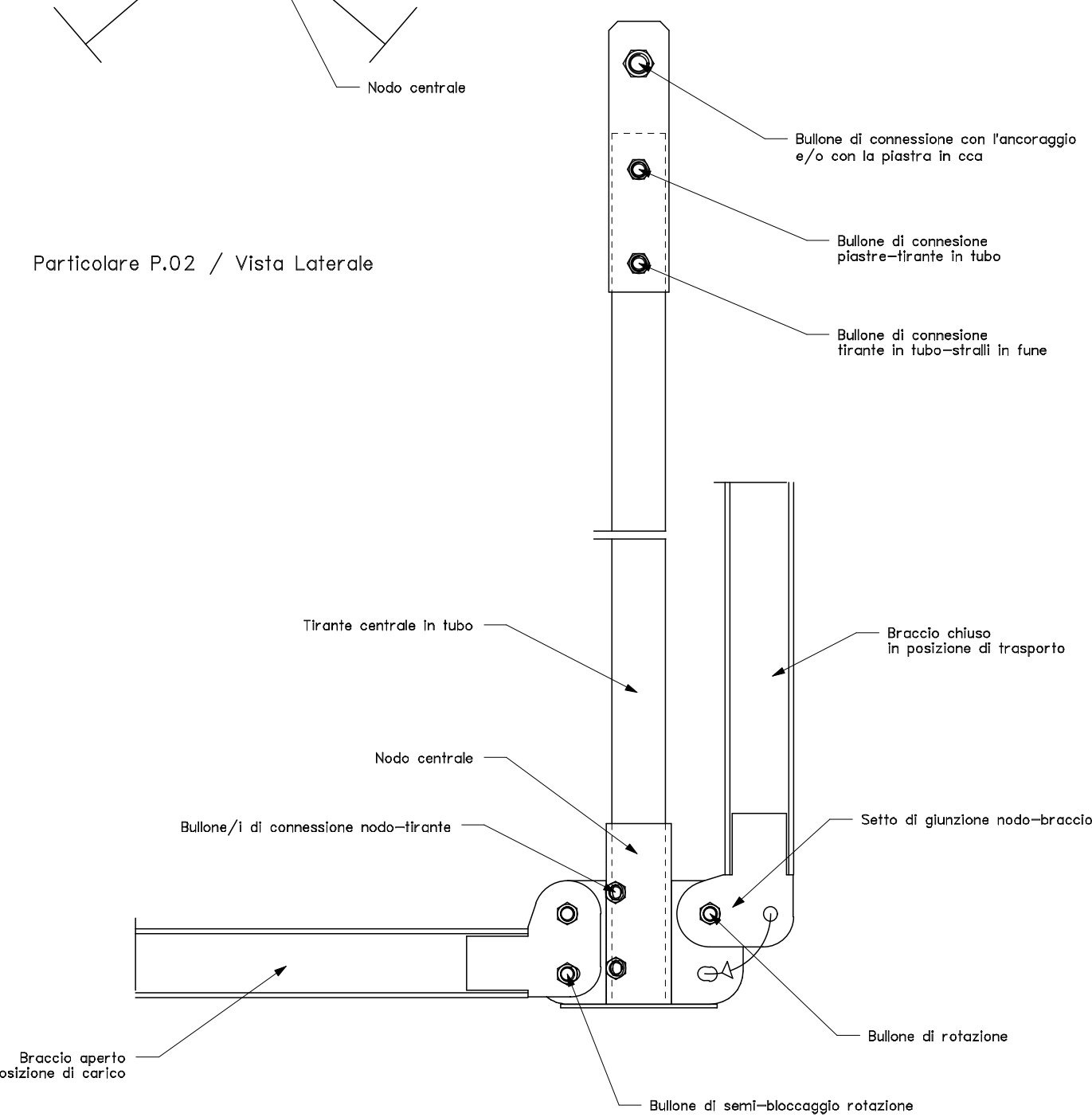
Particolare P.02 / Vista Frontale



VISTA DALL'ALTO STRUTTURA DI CONSOLIDAMENTO

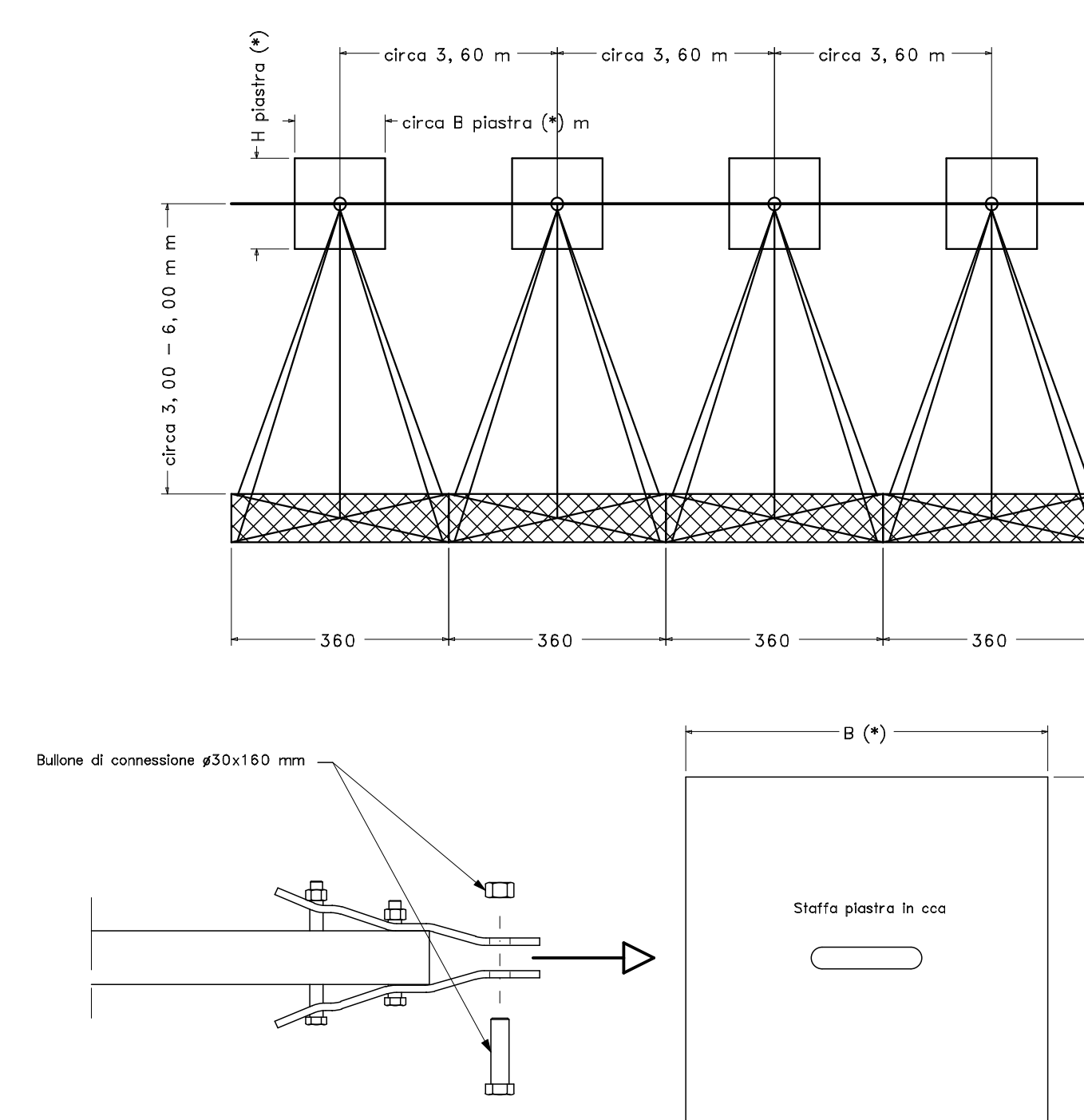


Particolare P.02 / Vista Laterale



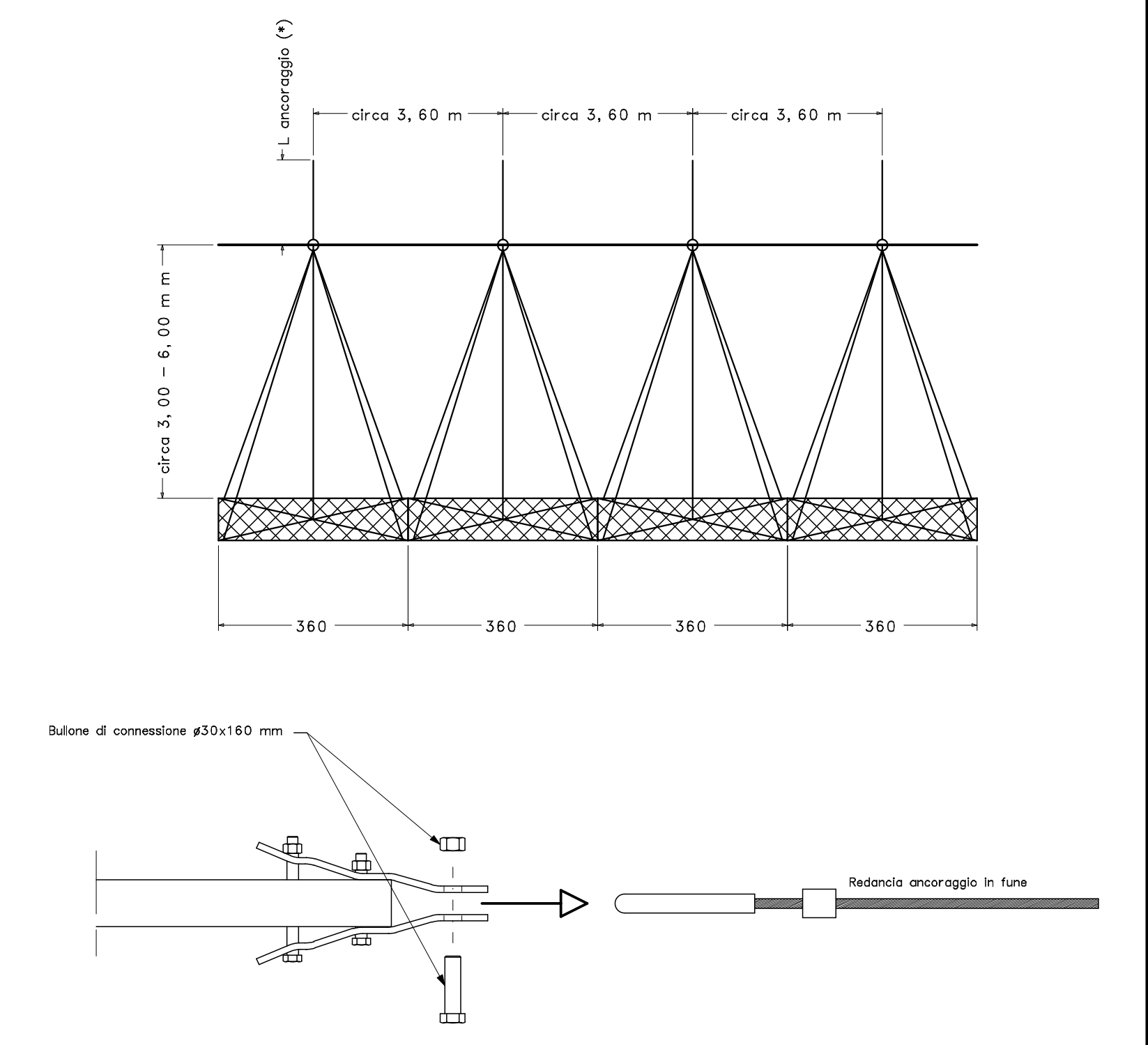
VISTA IN PIANTE E PARTICOLARE CONNESSIONE ALLA PIASTRA IN CCA

FONDAZIONE CON PIASTRA A CONTRASTO



VISTA IN PIANTE E PARTICOLARE CONNESSIONE ALL'ANCORAGGIO

FONDAZIONE CON ANCORAGGIO PROFONDO



CONSOLIDATORE  
MONOANCORAGGIO

Altezza 3,00 m / Profondità 3,0-6,0 m

PROGETTO: Consolidatore  
Altezza 3,00 m  
Dimensioni paramento 3,60x3,10 m  
Profondità 3,0-6,0 m

Viste generali e dettagli costruttivi

DATA: ottobre 2010 REVISIONE: 00/10



INCOFIL Srl  
Via degli Artigiani, 52 - ZI Ciré  
Pergine Valsugana (ITALY)  
tel +39.0461.534000 fax +39.0461.533888